

ТЕХНИЧЕСКИЙ ПАСПОРТ ИЗДЕЛИЯ



ПОЛИТЭК
полимерные трубы и фитинги

Производитель: ООО «ПОЛИТЭК ПАЙП»
Адрес юр.: 127254, г. Москва,
Огородный проезд, д.5, стр.4, эт.2, ком.18
Адрес производства: 300004, г.Тула,
ул.Щегловская засека, д.31.
Контакты: Тел./факс: +7 (4872) 46-74-25
www.politek-ptk.ru

ТРУБЫ ИЗ ПОЛИПРОПИЛЕНА ДЛЯ СИСТЕМ ВНУТРЕННЕЙ КАНАЛИЗАЦИИ «ПТК-ЭКОНОМ» и «EASY PIPE»



ТУ 22.21.21-018-78546651-2021



ПС-037

Паспорт разработан в соответствии с требованиями ГОСТ 2.601

ТЕХНИЧЕСКИЙ ПАСПОРТ ИЗДЕЛИЯ

1. Назначение и область применения

Трубы торговой марки «ПТК-ЭКОНОМ» и «EASY PIPE» кольцевого сечения с раструбными и/или хвостовыми частями из композиций полипропилена или полипропилена сополимера с номинальным наружным диаметром 50 мм и 110 мм, предназначенные для систем безнапорной хозяйственно-бытовой канализации зданий.

2. Особенности конструкции.

- 2.1. Трубы торговой марки «ПТК-ЭКОНОМ» и «EASY PIPE» производятся методом непрерывной шнековой экструзии с последующим формованием раструбной части.
- 2.2. Все изделия изготавливаются по ТУ 22.21.21-018-78546651-2021 «Трубы из полипропилена для систем внутренней канализации «ПТК-ЭКОНОМ» и «EASY PIPE».
- 2.3. Цвет изделия – серый. Оттенки не регламентируются. По согласованию с заказчиком (потребителем) допускается изготовление труб другого цвета.
- 2.4. Уплотнительные кольца соединений торговой марки MOL (Германия/Польша) или других производителей изготовлены из эластомеров в соответствии с нормативными документами на них и обеспечивают герметичность соединений в течение всего установленного срока эксплуатации трубопровода.

3. Технические характеристики выпускаемой продукции

- 3.1. Конструкция и размеры канализационных труб должны соответствовать значениям, указанным в **таблицах 1 и 2**.

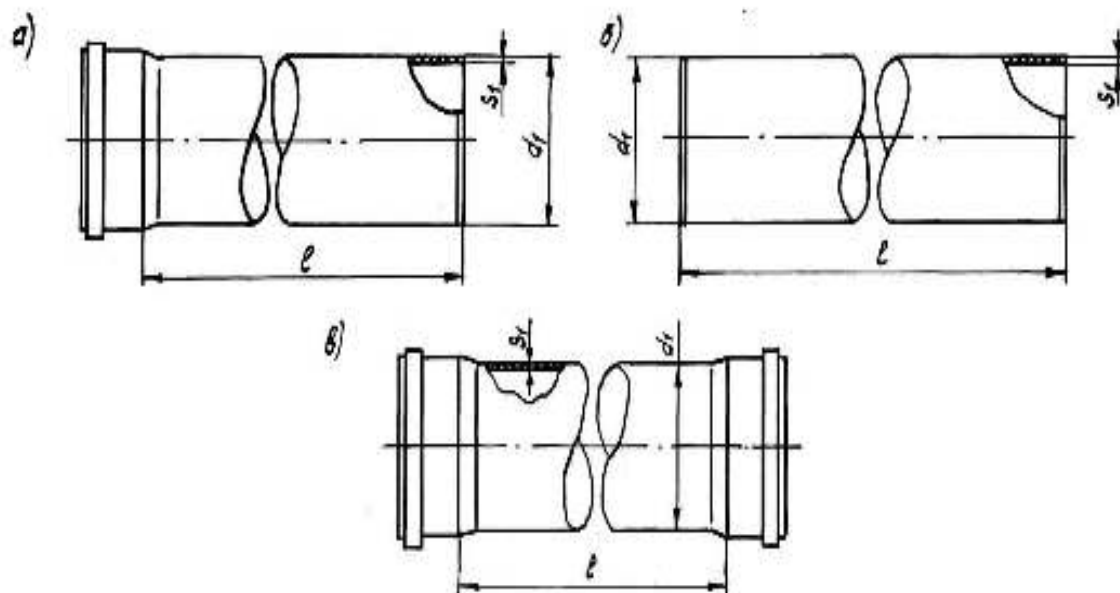


Рисунок 1- конструкция труб
а) с одним раструбом; б) без раструбов (с фаской и без фаски)
(l – эффективная длина труб)

ТЕХНИЧЕСКИЙ ПАСПОРТ ИЗДЕЛИЯ

Таблица 1 - Трубы «ПТК-ЭКОНОМ» и «EASY PIPE»

В миллиметрах

d1		S1		l	
Номинал	Предельное отклонение	Номинал	Предельное отклонение	Номинал	Предельное отклонение
50	+0,3	1,5	+0,4	150; 250; 500; 750; 1000; 1500; 2000; 3000	±10
110	+0,4	2,2	+0,5		
110	+0,4	2,7	+0,5		

Таблица 2 - Допустимая овальность труб

В миллиметрах

d1 номинальный	Овальность (d1max - d1min) не более
50	1,4
110	2,2

3.2. Сортамент выпускаемых канализационных труб из полипропилена представлен в **таблице 3.**

Таблица 3- Сортамент выпускаемых канализационных труб «ПТК-ЭКОНОМ» и «EASY PIPE»

Трубы с раструбом «ПТК- Эконом»	Артикул	dn, мм	e, мм	l, мм	Кол-во в упаковке, шт	Вес, кг	Объем, м3
	0500150т	50	1,5	150	80	0,052	0,0012
	0500250т	50	1,5	250	60	0,073	0,0012
	0500500т	50	1,5	500	100	0,130	0,0023
	0500750т	50	1,5	750	70	0,184	0,0027
	0501000т	50	1,5	1000	10	0,244	0,0036
	0501500т	50	1,5	1500	10	0,354	0,0052
	0502000т	50	1,5	2000	10	0,467	0,0065
	0503000т	50	1,5	3000	10	0,690	0,0109
Трубы с раструбом «ПТК- Эконом»	Артикул	dn, мм	e, мм	l, мм	Кол-во в упаковке, шт	Вес, кг	Объем, м3
	1100150т	110	2,2	150	50	0,169	0,0038
	1100250т	110	2,2	250	35	0,240	0,0055
	1100500т	110	2,2	500	20	0,412	0,0096
	1100750т	110	2,2	750	10	0,593	0,0125
	1101000т	110	2,2	1000	10	0,779	0,0167
	1101500т	110	2,2	1500	10	1,142	0,0239
	1102000т	110	2,2	2000	10	1,513	0,0311
1103000т	110	2,2	3000	10	2,237	0,0470	

ТЕХНИЧЕСКИЙ ПАСПОРТ ИЗДЕЛИЯ

Трубы с раструбом «EASY PIPE»	Артикул	dn, мм	e, мм	l, мм	Кол-во в упаковке, шт	Вес, кг	Объем, м ³
	1122100	110	2,2	1000	10	0,599	0,0171
	1122200	110	2,2	2000	10	1,156	0,0311
	1122300	110	2,2	3000	10	1,713	0,0470
	1127100	110	2,7	1000	10	0,752	0,0171
	1127200	110	2,7	2000	10	1,45	0,0311
	1127300	110	2,7	3000	10	2,149	0,0470

3.3. Виды уплотнительных самоуплотняющихся резиновых колец приведены на **рис. 3 и 4**, их основные размеры приведены в **таблицах 4 и 5**.

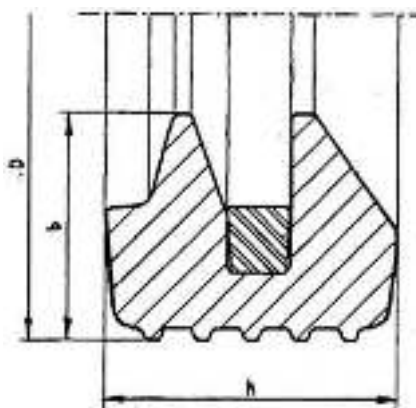


Рисунок 3 - Вид резинового уплотнительного кольца двух лепесткового самоуплотняющегося типа

Таблица 4- Размеры резинового уплотнительного кольца двухлепесткового самоуплотняющегося типа

В миллиметрах

№ п/п	dn	D		b		h	
		Номи- нал	Пред. отклоне- ние	Номи- нал	Пред. отклонени е	Номи- нал	Пред. отклоне- ние
1	50	61,9	±0,5	6,7	±0,2	7,1	±0,2
2	50	61,9	±0,5	6,7	±0,2	8,1	±0,2
3	110	123,2	±0,7	7,8	±0,3	9,1	±0,2
4	110	123,2	±0,7	7,8	±0,3	10,1	±0,2

ТЕХНИЧЕСКИЙ ПАСПОРТ ИЗДЕЛИЯ

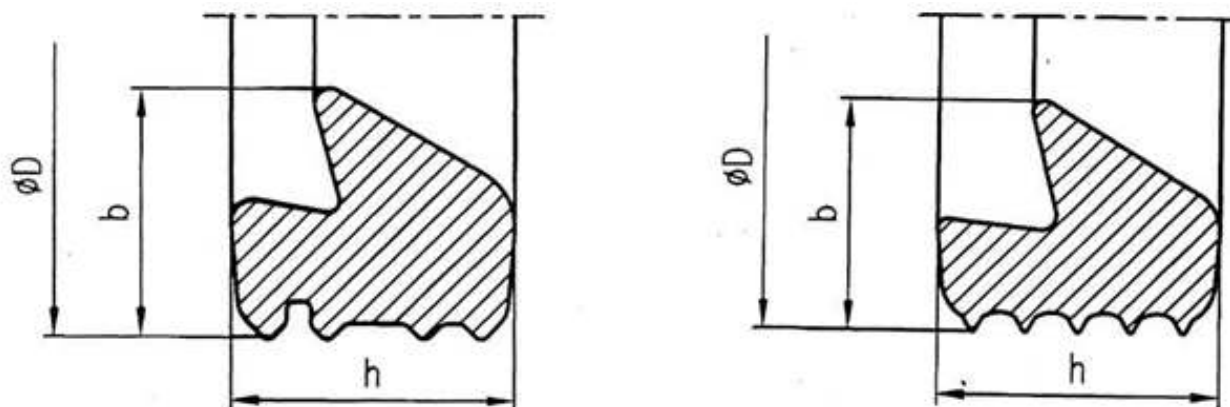


Рисунок 4 - Вид резинового уплотнительного одно лепесткового самоуплотняющегося типа

Таблица 5- Размеры резинового уплотнительного кольца однолепесткового самоуплотняющегося типа

В миллиметрах

№№ п/п	dn	D		b		h	
		Номи- нал	Пред. отклоне- ние	Номи- нал	Пред. отклоне- ние	Номи- нал	Пред. отклоне- ние
1	50	61,6	±0,5	6,5	±0,3	7,8	±0,3
2	110	123,9	±0,7	7,9	±0,3	8,9	±0,3
3	110	123,8	±0,7	7,9	±0,3	10,9	±0,3

3.4. Пожарно-технические характеристики фасонных частей из полипропилена указаны в **таблице 6.**

Таблица 6

Группа горючести	Г3
Группа воспламеняемости	В3
Дымообразующая способность	Д3
Токсичность продуктов горения	Т2

3.5 Трубы изготавливаются из полипропилена и сополимеров пропилена (PP-Н или PP-В по ГОСТ 32414-2013) имеющие показатели, указанные в **таблице 7.**

ТЕХНИЧЕСКИЙ ПАСПОРТ ИЗДЕЛИЯ

Таблица 7- Свойства материала труб

№№ п/п	Наименование показателя	Значение для	
		PP-H	PP-B
		(ПП тип 1)	(ПП тип 2)
1	Плотность, кг/м ³	900	900
2	Насыпная плотность гранул, кг/ м ³	480-520	480-520
3	Температура размягчения по Вика (10 Н)°С	150 - 154	145 - 152
4	Модуль упругости при изгибе, МПа	1200 - 1600	750 - 1000
5	Линейная усадка в форме, %	1,9 – 2,0	2,0 – 2,4
6	Температура плавления, °С	160 - 168	158 - 165
7	Температура хрупкости, °С	(+5) – (-15)	(-50) – (-60)
8	Коэффициент линейного удлинения1/°С	0,00011-0,00018	0,00012-0,00018
9	Предел текучести при растяжении, МПа	32	26
10	Относительное удлинение при пределе текучести, %	11	14
11	Относительное удлинение при разрыве, %	200 - 400	300 - 500
12	Показатель текучести расплава (230/2,16), г/10 мин	0,2 – 0,5	0,2 – 0,5
13	Ударная вязкость по Изоду образца с надрезом при 20°С , Дж/м	110	более200
14	Стойкость к термоокислительному старению при 150°С, ч	2000	2000

4. Указания по монтажу и эксплуатации

- 4.1. Монтаж систем внутренней канализации из полипропилена следует выполнять в соответствии с требованиями СП 30.13330.2020, СП 40-102-2000, СП 40-107-2003, ТР 83-98 и отраслевыми или ведомственными нормами, утверждёнными в установленном порядке.
- 4.2. Эксплуатацию систем внутренней канализации из полипропиленовых труб следует осуществлять в соответствии с СП 40-107-2003.
- 4.3. Для обеспечения лёгкости монтажа и демонтажа пластиковых трубопроводов, подвижности соединений в процессе эксплуатации, а также защиту резиновых уплотнений от старения рекомендуется использовать силиконовую смазку.

5. Транспортирование и хранение

- 5.1. Трубы транспортируют любым видом транспорта в соответствии с правилами перевозки грузов и требованиями погрузки и крепления грузов, действующими на данном виде транспорта.
- 5.2. Транспортирование следует производить с максимальным использованием вместимости транспортного средства.
- 5.3. Трубы следует оберегать от ударов и механических нагрузок, а их поверхность – от нанесения царапин. При перевозке трубы (пакеты труб) необходимо укладывать на ровную поверхность транспортных средств, предохраняя от острых металлических углов и рёбер платформы.
- 5.4. Транспортирование и погрузочно-разгрузочные работы должны производиться при температуре не ниже минус 10°C. Транспортировка труб при более низких температурах допускается только при соблюдении особых мер предосторожности.
- 5.5. Сбрасывание труб с транспортных средств не допускается.
- 5.6. Погрузочно-разгрузочные работы на предприятии должны производиться в соответствии с ГОСТ 12.3.020.
- 5.7. Условия хранения труб по ГОСТ 15150, раздел 10 в условиях 5 (ОЖ4 – навесы в макроклиматических районах с умеренным и холодным климатом). Допускается хранение труб в условиях 8 (ОЖ3 – открытые площадки в макроклиматических районах с умеренным и холодным климатом) сроком не более 6 (шести) месяцев.
- 5.8. Трубы хранят в условиях, исключающих вероятность их механических повреждений, в неотапливаемых или отапливаемых (не ближе одного метра от отопительных приборов) складских помещениях или под навесами.
Трубы при длительном хранении следует защищать от воздействия прямых солнечных лучей.
- 5.9. Высота штабеля труб при хранении не должна превышать 1,5 м.

6. Утилизация

Утилизация изделия (переплавка, захоронение, перепродажа) производится в порядке, установленном Законами РФ от 22 августа 2004 г. № 122-ФЗ "Об охране атмосферного воздуха", от 10 января 2003 г. № 15-ФЗ "Об отходах производства и потребления", а также другими российскими и региональными нормами, актами, правилами, распоряжениями и пр., принятыми во исполнение указанных законов.

7. Комплект поставки

- 7.1. Канализационные трубы из полипропилена поставляются в комплекте с резиновыми уплотнительными кольцами, изготовленными в соответствии требованиями нормативно-технической документации на них, конструкцией и размерами, приведёнными в п.3.2.
- 7.2. Паспорт на трубы (по требованию).
- 7.3. Сертификат соответствия (по требованию).

8. Гарантийные обязательства

- 8.1. Изготовитель гарантирует соответствие канализационные трубы из полипропилена требованиям ТУ 22.21.21-018-78546651-2021 при соблюдении потребителем условий транспортирования и хранения, установленных настоящими техническими условиями.
- 8.2. Гарантийный срок хранения труб составляет 2 (два) года со дня их изготовления.

ГАРАНТИЯ НЕ РАСПРОСТРАНЯЕТСЯ В СЛУЧАЕ:

- Нарушения паспортных условий эксплуатации, хранения, монтажа и эксплуатации, ненадлежащей транспортировки и погрузо-разгрузочных работ.
- Наличия следов физического воздействия, не имеющих отношения к непосредственному назначению данных изделий.
- Наличия следов воздействия химическими веществами, ультрафиолета.
- Повреждения изделий в результате пожара, стихии, либо других форс-мажорных обстоятельств.
- Повреждений, вызванных неправильными действиями потребителя.
- Наличия следов постороннего вмешательства в конструкцию изделия.

9. Условия гарантийного обслуживания

Претензии к качеству товара могут быть предъявлены в течение гарантийного срока. Неисправные изделия в течение гарантийного срока обмениваются бесплатно. Заменённые изделия или их части, полученные в результате ремонта, переходят в собственность продавца. Затраты, связанные с монтажом, демонтажем и транспортировкой неисправного изделия в период гарантийного срока Покупателю не возмещаются. В случае необоснованности претензии, затраты на диагностику и экспертизу изделия оплачиваются Покупателем. В случае претензий гарантийного характера, а также при возврате изделия, оно должно быть полностью укомплектованным.

ТЕХНИЧЕСКИЙ ПАСПОРТ ИЗДЕЛИЯ

10. Свидетельство о приёмке

ГАРАНТИЙНЫЙ ТАЛОН № _____

Наименование товара: Труба для внутренней безнапорной канализации из полипропилена т.м «ПТК-ЭКОНОМ» и «EASY PIPE»

№	Артикул	Типоразмер, мм	Кол-во, м.
1			
2			
3			
4			
5			

Название и адрес торгующей организации:

Дата продажи _____ Подпись продавца _____

Штамп или печать торгующей организации

Штамп о приемке

С условиями гарантии СОГЛАСЕН:

Покупатель _____ (подпись/расшифровка)

Гарантия 84 месяца со дня производства изделия.

По вопросам гарантийного характера, рекламаций и претензий к качеству изделий обращаться по адресу: 300004, г. Тула, ул. Щегловская засека, дом 31
Тел./факс: +7 (4872) 46-74-25, e-mail: politek.otk@mail.ru

При предъявлении претензии к качеству товара, покупатель представляет следующие документы:

1. Заявление в произвольной форме, в котором указываются:
 - название организации или Ф.И.О. покупателя,
 - фактический адрес
 - контактные телефоны;
 - название и адрес организации, производившей монтаж;
 - основные параметры системы, в которой было установлено изделие;
 - краткое описание дефекта.
2. Документ, подтверждающий покупку изделия (накладная, квитанция).
3. Акт гидравлического испытания системы, в которой было установлено изделие.
4. Настоящий заполненный гарантийный талон.

Отметка о возврате или обмене товара:

Дата « ____ » _____ 20 ____ г.

Подпись _____